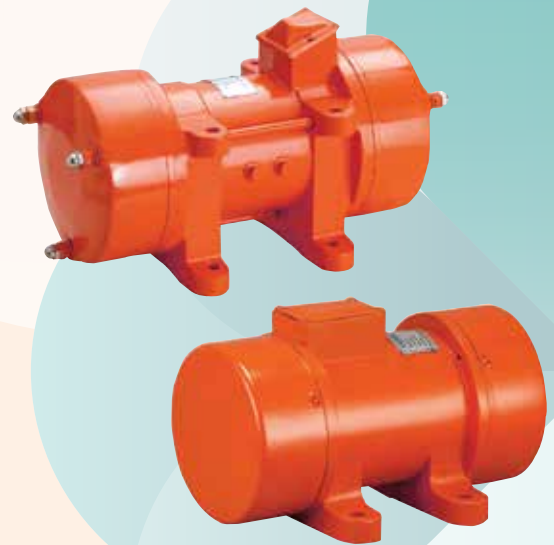
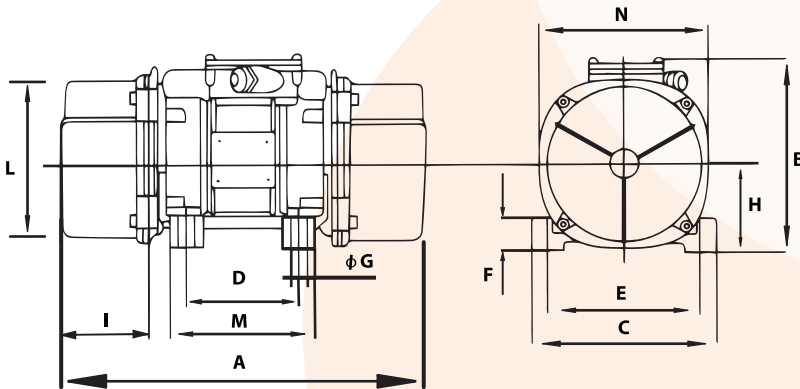


อุปกรณ์สร้างแรงสั่นสะเทือน (Vibration) แบบ Electric ระบบไฟฟ้า

สามารถใช้ได้ในทุกอุตสาหกรรม เช่น งานลำเลียงและคัดแยกวัตถุดิบ งานเขย่าวัสดุในถังไซโล งานหล่อขึ้นรูป เพื่อช่วยไล่ฟองอากาศและ ทำให้อุณหภูมิแห้งเร็ว งานบรรจุผงแป้งหรือวัสดุต่างๆ ใส่ในขวด หรือ ถุง เป็นต้น

## Vibrator Motor ZW Series

Model	Vibration in RPM	Vibration Force (Kg.f)	Power (Kw)	VOLTAGE(V)	Weight (kg)	Frame No
ZW-0.7P	2850	70	0.18	1 Phase, 220V,50HZ	8	001
ZW-1P		100	0.25		9	001
ZW-3P		300	0.75		11	002
ZW-5P		500	1.5		20	003
ZW-7P		700	2.2		26	004
ZW-0.7P	2850	70	0.18	3 Phase, 380V,50HZ	8	001
ZW-3P		300	0.75		11	002
ZW-5P		500	1.5		20	003
ZW-7P		700	2.2		26	004
ZW-9P		900	3		30	005



### ZW Series Dimensional Features

Frame NO	A	B	C	D	E	F	G	H	I	L	M	N
001	230	150	150	110	120	13	11	79	43	124	137	153
002	275	176	170	110	120	13	13	92	72	150	140	140
003	360	188	200	110	140	13	13	98	90	165	160	155
004	420	216	225	140	170	15	15	104	90	195	160	155
005	490	285	209	160	200	25	14	130	213	213	255	155

**F.N.** บริษัท เอฟ เอ็น เอ็นจิเนียริ่ง จำกัด  
F.N.ENGINEERING CO.,LTD.

176 Soi Kheharomklao 64, Klongsongtonnon Ladkrabang,Bangkok.10520 Tax ID.No.0105543009142

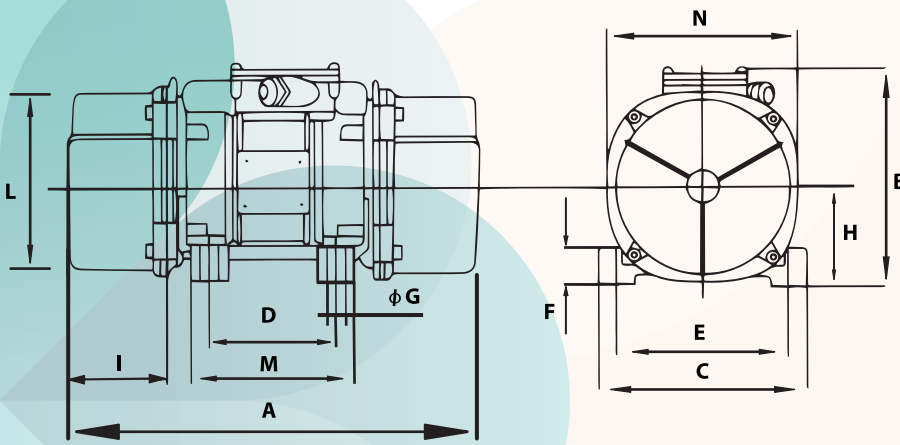
Tel: 0-2918-4441-2,0-2918-3378 [Auto ] Hotline 08-1174-3345 Fax: 0-2918-3070,0-2918-2722

Email : sale@fnengineering.com , fnengineer@gmail.com

<http://www.fnengineering.co.th>

Vibrator Motor CVM Series

Model	Vibration in RPM	Vibration Force (Kg.f)	Power (kW)	VOLTAGE(V)	Weight (kg)	Frame No
CVM-400/3	2850	407	0.3	3 Phase, 380V, 50HZ	10.5	004
CVM-1100/3		1096	0.95		31	006
CVM-1300/3		1325	1.1		36	007
CVM-1500/3		1510	1.3		41	007
CVM-2000/3		2027	1.8		47	007
CVM-3200/3		3250	2.9		101	008
CVM-4000/3		4030	3.1		105	008
CVM-5000/3		5010	4		113	008
CVM-400/4	1400	407	0.3	3 Phase, 380V, 50HZ	17	004
CVM-1100/4		1096	0.75		33	006
CVM-1700/4		1700	1.1		46	007
CVM-2400/4		2390	1.6		53	007
CVM-3000/4		3050	2		100	008
CVM-3800/4		3830	2.3		120	008
CVM-5000/4		5010	2.7		192.2	009



CVM Series Dimensional Features

Frame NO	A	B	C	D	E	F	G	H	I	L	M	N
001	152	85	111	28-40	94	9	7.5	33	34	60	84	50
002	211	153	125	62-74	106	30	9	61	46	110	123	121
003	231	153	125	62-74	106	30	9	61	53	110	123	121
004	273	175	154	91	140	16	13	79	55	131	163	142
005	362	210	208	120	170	22	17	94	78	170	205	180
006	372	213	205	120	170	45	17	104	86	187	205	203
007	405	230	230	140	190	49	17	104	105	187	205	203
008	538	299	298	155	250	54	24	145	120	280	268	280
009	603	360	332	180	280	37	26	167	130	310	304	345

