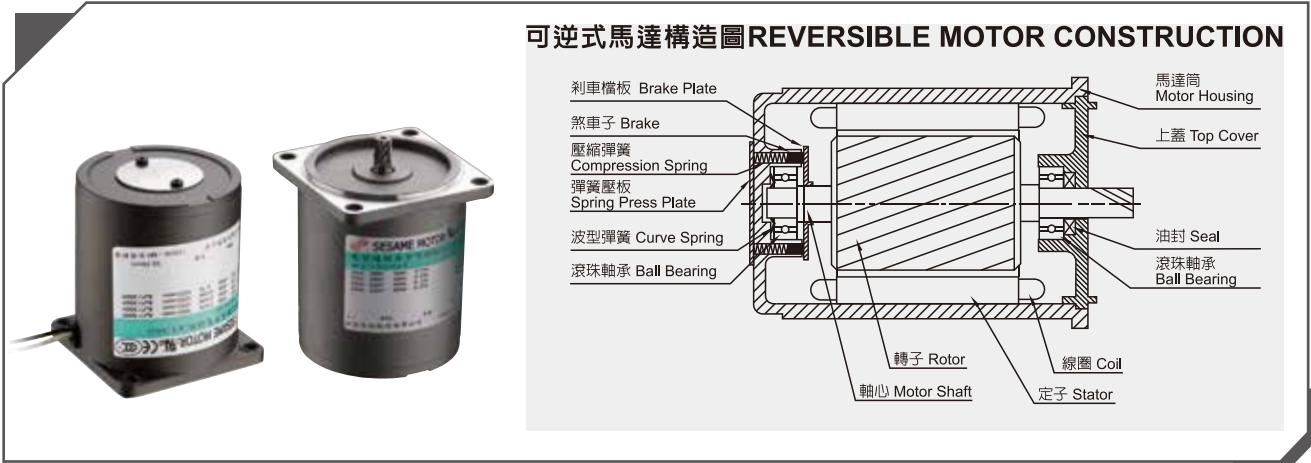


## RK Series REVERSIBLE MOTOR 可逆式馬達

- 30分鐘額定 Rated Time: 30 minutes
- 內建簡易煞車系統 Built-in Easy Brake System
- 頻繁正逆轉使用 Frequent Forward/Reverse Usage
- 過轉小、具微小保持力 Few Over Run, Minor Holding Force

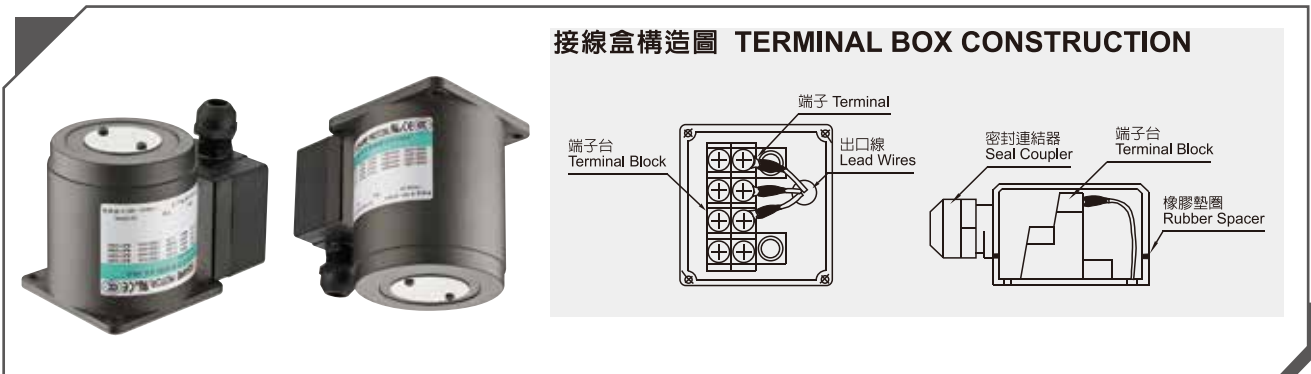
### 可逆式額定轉運型，導線式

### REVERSIBLE MOTOR, LEAD WIRE TYPE (6W-60W)



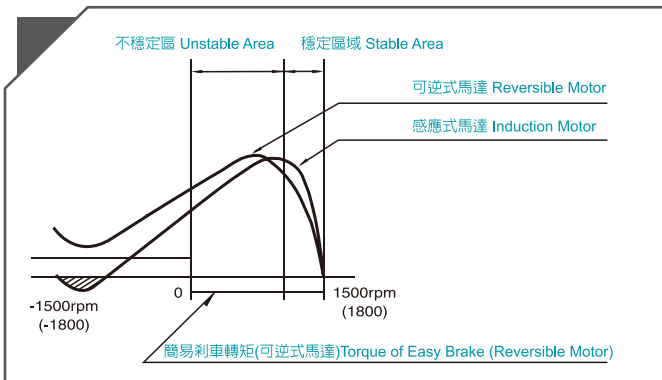
### 可逆式額定轉運型，接線盒式

### REVERSIBLE MOTOR, TERMINAL BOX TYPE (6W-60W)



### 可逆式馬達特性圖

### REVERSIBLE MOTOR CURVE



備註：4極馬達在頻率50Hz時，同步轉速為1500rpm。在60Hz時為1800rpm。  
Notes: At 50Hz, a 4-Pole motor has synchronous turning speed of 1500rpm, 1800rpm at 60Hz.

### 可逆式馬達之煞車轉矩及過轉數

### BRAKE TORQUE & OVERRUNS

出力 (W) OUTPUT	煞車轉矩 (kg.cm) BRAKE TORQUE	過轉數 (TURNS) OVERRUNS
6	0.59	4-6
15	1.27	4-6
25	1.47	4-6
40	3.92	4-6
60	3.92	4-6

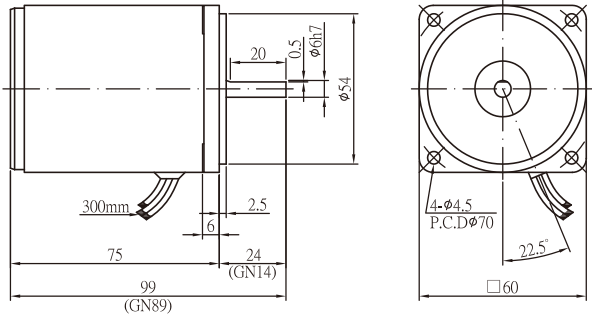
※ 僅供參考 FOR REFERENCE ONLY

## RK Series

# REVERSIBLE MOTOR, LEAD WIRE TYPE-IP22

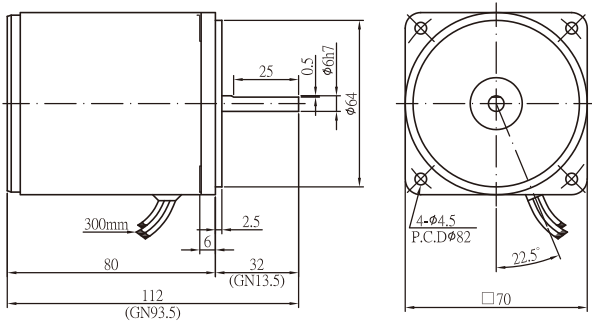
可逆式馬達 導線式-防護等級IP22

- 外形圖與規格表
- OUTLINE & SPECIFICATION
- 單位/UNIT : mm



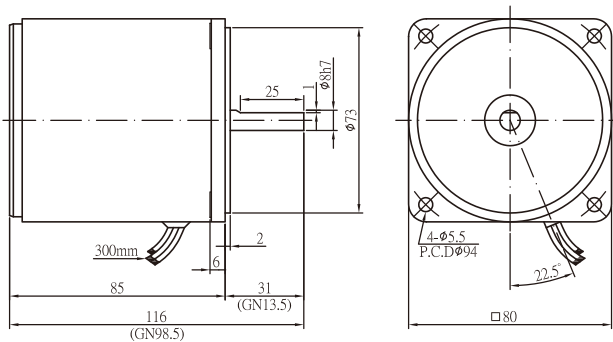
6W外型圖

6W機型MODEL	出力(W) OUTPUT	電壓(V) VOLTAGE	頻率(HZ) FREQ.	極數(P) POLE	額定轉數(rpm) RATED SPEED	額定時間 RATED TIME	起動轉矩(Kg.cm) STARTING TORQUE	額定轉矩(Kg.cm) RATED TORQUE	額定電流(A) RATED CURRENT	電容量(μF) CAPACITY
2RK6A(GN)-A	6	1ø100/110	50/60	4	900/1150	30分鐘/minutes	0.72/0.7	0.57/0.51	0.24/0.25	3.3/300V 3/300V
2RK6A(GN)-C	6	1ø200/220	50/60	4	1000/1300	30分鐘/minutes	0.72/0.8	0.55/0.45	0.13/0.15	1/450V
2RK6A(GN)-CE	6	1ø230/240	50	4	1100/1050	30分鐘/minutes	0.95/0.94	0.53/0.55	0.14/0.14	1/450V



15W外型圖

15W機型MODEL	出力(W) OUTPUT	電壓(V) VOLTAGE	頻率(HZ) FREQ.	極數(P) POLE	額定轉數(rpm) RATED SPEED	額定時間 RATED TIME	起動轉矩(Kg.cm) STARTING TORQUE	額定轉矩(Kg.cm) RATED TORQUE	額定電流(A) RATED CURRENT	電容量(μF) CAPACITY
3RK15A(GN)-A	15	1ø100/110	50/60	4	1200/1450	30分鐘/minutes	1.17/1.24	1.16/0.95	0.37/0.44	6/300V
3RK15A(GN)-C	15	1ø200/220	50/60	4	1200/1450	30分鐘/minutes	0.96/1.34	0.96/0.97	0.20/0.23	1.5/450V
3RK15A(GN)-CE	15	1ø230/240	50	4	1250	30分鐘/minutes	1.36/1.31	1.14/1.19	0.19/0.21	1.5/450V



25W外型圖

25W機型MODEL	出力(W) OUTPUT	電壓(V) VOLTAGE	頻率(HZ) FREQ.	極數(P) POLE	額定轉數(rpm) RATED SPEED	額定時間 RATED TIME	起動轉矩(Kg.cm) STARTING TORQUE	額定轉矩(Kg.cm) RATED TORQUE	額定電流(A) RATED CURRENT	電容量(μF) CAPACITY
4RK25A(GN)-A	25	1ø100/110	50/60	4	1250/1650	30分鐘/minutes	1.65/1.92	1.95/1.48	0.56/0.51	8/300V
4RK25A(GN)-C	25	1ø200/220	50/60	4	1300/1600	30分鐘/minutes	1.98/1.94	1.89/1.54	0.29/0.30	2.5/450V 2/450V
4RK25A(GN)-CE	25	1ø230/240	50	4	1350/1350	30分鐘/minutes	2.22/2.19	1.8/1.82	0.25/0.25	2/450V

Products due to human error, natural disasters or other factors lead to poor or damaged, will not be covered under warranty. 產品因人為原因或天災等因素導致不良或損壞, 不在保固範圍內。

# MOTOR AND SPEED REDUCER

泛用型馬達  
GENERAL PURPOSE MOTOR

速度控制型馬達  
SPEED CONTROLLED MOTOR

控制器  
CONTROLLER

煞車馬達  
BRAKE MOTOR

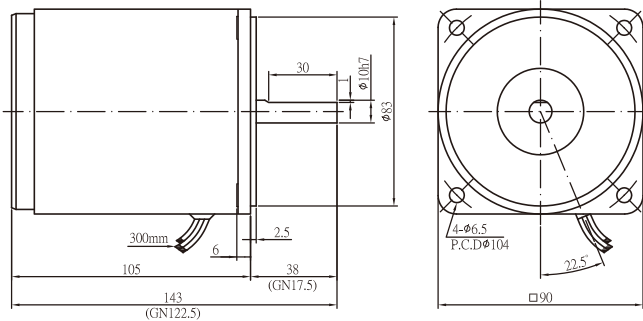
離合煞車馬達  
CLUTCH BRAKE MOTOR

轉矩馬達  
TORQUE MOTOR

減速機  
SPEED REDUCER

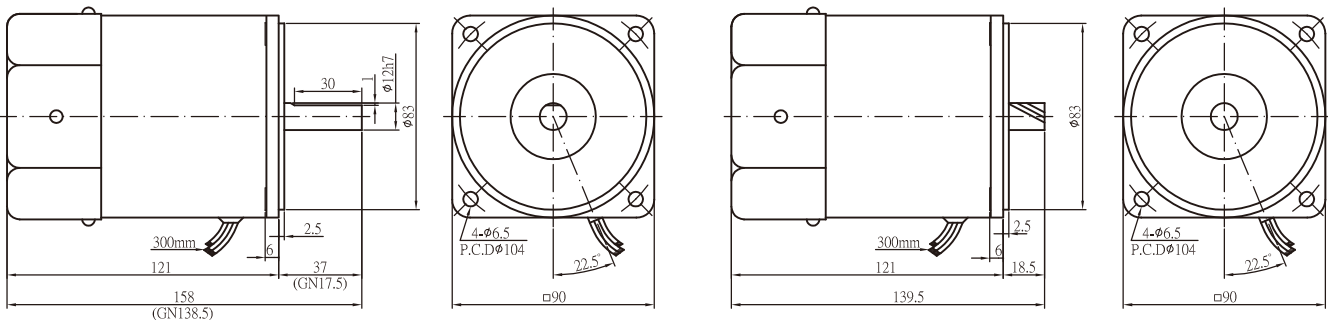
零組件類  
COMPONENTS

推桿馬達  
LINEAR ACTUATOR



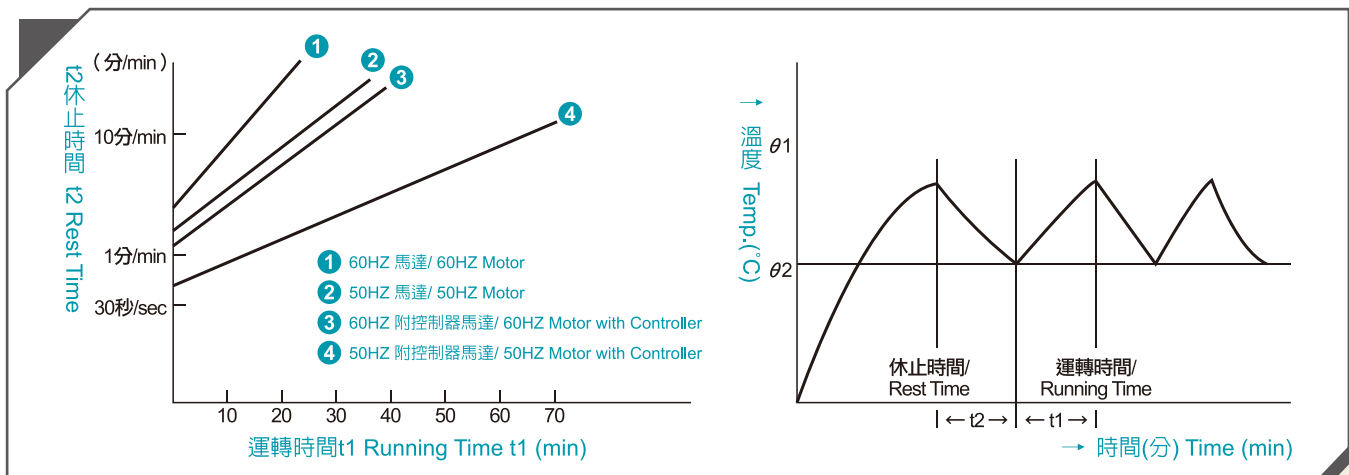
40W外型圖

40W機型MODEL	出力(W) OUTPUT	電壓(V) VOLTAGE	頻率(HZ) FREQ.	極數(P) POLE	額定轉數(rpm) RATED SPEED	額定時間 RATED TIME	起動轉矩(Kg.cm) STARTING TORQUE	額定轉矩(Kg.cm) RATED TORQUE	額定電流(A) RATED CURRENT	電容量(μF) CAPACITY
5RK40A(GN)-A	40	1ø100/110	50/60	4	1050/1500	30分鐘/minutes	2.43/3.1	2.83/2.64	0.99/1.01	12/300V
5RK40A(GN)-C	40	1ø200/220	50/60	4	1150/1500	30分鐘/minutes	3.76/2.73	3.35/2.64	0.54/0.53	4/450V 3/350V
5RK40A(GN)-CE	40	1ø230/240	50	4	1150/1300	30分鐘/minutes	2.41/3.17	3.36/3.04	0.49/0.44	3/450V



60W/60W-GX外型圖

60W/60W-GX機型MODEL	出力(W) OUTPUT	電壓(V) VOLTAGE	頻率(HZ) FREQ.	極數(P) POLE	額定轉數(rpm) RATED SPEED	額定時間 RATED TIME	起動轉矩(Kg.cm) STARTING TORQUE	額定轉矩(Kg.cm) RATED TORQUE	額定電流(A) RATED CURRENT	電容量(μF) CAPACITY
5RK60A(GN, GX)-AF	60	1ø100/110	50/60	4	1300/1600	30分鐘/minutes	3.08/4.03	4.82/3.78	1.34/1.25	16/300V
5RK60A(GN, GX)-CF	60	1ø200/220	50/60	4	1250/1600	30分鐘/minutes	2.38/2.97	4.68/3.68	0.75/0.73	4/450V
5RK60A(GN, GX)-CEF	60	1ø230/240	50	4	1300	30分鐘/minutes	4.33/4.72	4.59/4.6	0.57/0.63	4/450V



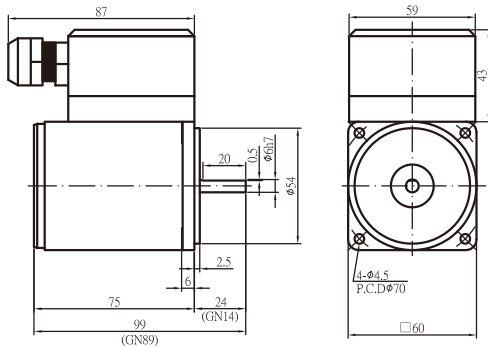
## 說明 REMARKS :

- 所謂「額定時間」是指馬達連續運轉的時間達到此數據時，就必須要先停止運轉，待冷卻後，才可繼續使用，否則馬達有可能會因溫度過高而燒毀。  
"Rated Time" indicates the time limit to which the motor must stop running after its continuous operation, and resume to run only after cooling down. Otherwise, the motor may burn down due to overheating.
- 可逆式馬達也可依上列圖示方式使用。 Reversible motors can also be used according to the methods shown above.

# RK Series REVERSIBLE MOTOR, TERMINAL BOX TYPE-IP54

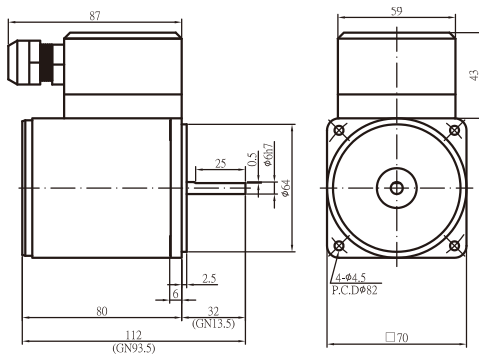
可逆式馬達 接線盒式-防護等級IP54

- 外形圖與規格表
- OUTLINE & SPECIFICATION
- 單位/UNIT : mm



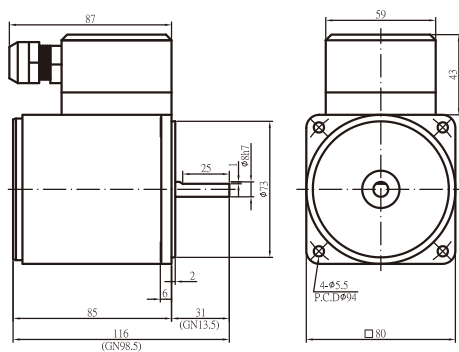
6W外型圖

6W機型MODEL	出力(W) OUTPUT	電壓(V) VOLTAGE	頻率(HZ) FREQ.	極數(P) POLE	額定轉數(rpm) RATED SPEED	額定時間 RATED TIME	起動轉矩(Kg.cm) STARTING TORQUE	額定轉矩(Kg.cm) RATED TORQUE	額定電流(A) RATED CURRENT	電容量(µF) CAPACITY
2RK6A(GN)-AT	6	1Ø100/110	50/60	4	900/1150	30分鐘/minutes	0.72/0.7	0.57/0.51	0.24/0.25	3.3/300V 3/300V
2RK6A(GN)-CT	6	1Ø200/220	50/60	4	1000/1300	30分鐘/minutes	0.72/0.8	0.55/0.45	0.13/0.15	1/450V
2RK6A(GN)-CET	6	1Ø230/240	50	4	1100/1050	30分鐘/minutes	0.95/0.94	0.53/0.55	0.14/0.14	1/450V



15W外型圖

15W機型MODEL	出力(W) OUTPUT	電壓(V) VOLTAGE	頻率(HZ) FREQ.	極數(P) POLE	額定轉數(rpm) RATED SPEED	額定時間 RATED TIME	起動轉矩(Kg.cm) STARTING TORQUE	額定轉矩(Kg.cm) RATED TORQUE	額定電流(A) RATED CURRENT	電容量(µF) CAPACITY
3RK15A(GN)-AT	15	1Ø100/110	50/60	4	1200/1450	30分鐘/minutes	1.17/1.24	1.16/0.95	0.37/0.44	6/300V
3RK15A(GN)-CT	15	1Ø200/220	50/60	4	1200/1450	30分鐘/minutes	0.96/1.34	0.96/0.97	0.20/0.23	1.5/450V
3RK15A(GN)-CET	15	1Ø230/240	50	4	1250	30分鐘/minutes	1.36/1.31	1.14/1.19	0.19/0.21	1.5/450V



25W外型圖

25W機型MODEL	出力(W) OUTPUT	電壓(V) VOLTAGE	頻率(HZ) FREQ.	極數(P) POLE	額定轉數(rpm) RATED SPEED	額定時間 RATED TIME	起動轉矩(Kg.cm) STARTING TORQUE	額定轉矩(Kg.cm) RATED TORQUE	額定電流(A) RATED CURRENT	電容量(µF) CAPACITY
4RK25A(GN)-AT	25	1Ø100/110	50/60	4	1250/1650	30分鐘/minutes	1.65/1.92	1.95/1.48	0.56/0.51	8/300V
4RK25A(GN)-CT	25	1Ø200/220	50/60	4	1300/1600	30分鐘/minutes	1.98/1.94	1.89/1.54	0.29/0.3	2.5/450V 2/450V
4RK25A(GN)-CET	25	1Ø230/240	50	4	1350/1350	30分鐘/minutes	2.22/2.19	1.8/1.82	0.25/0.25	2/450V

Products due to human error, natural disasters or other factors lead to poor or damaged, will not be covered under warranty. 產品因人為原因或天災等因素導致不良或損壞，不在保固範圍內。

# MOTOR AND SPEED REDUCER

GENERAL PURPOSE MOTOR  
泛用型馬達

SPEED CONTROLLED MOTOR  
速度控制型馬達

CONTROLLER  
控制器

BRAKE MOTOR  
煞車馬達

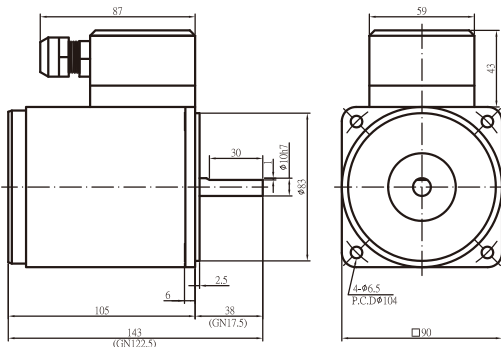
CLUTCH BRAKE MOTOR  
離合煞車馬達

TORQUE MOTOR  
轉矩馬達

SPEED REDUCER  
減速機

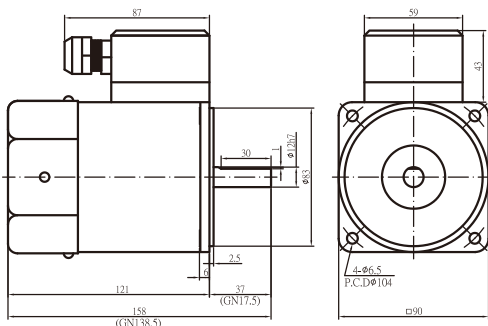
COMPONENTS  
零組件類

LINEAR ACTUATOR  
推桿馬達

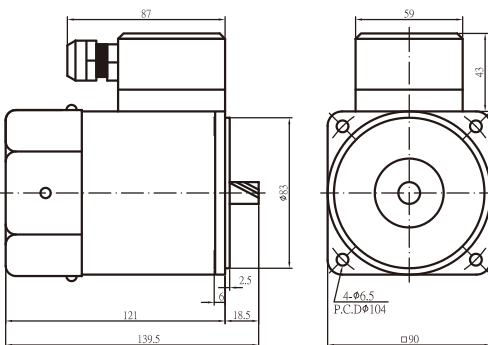


40W外型圖

40W機型MODEL	出力(W) OUTPUT	電壓(V) VOLTAGE	頻率(HZ) FREQ.	極數(P) POLE	額定轉數(rpm) RATED SPEED	額定時間 RATED TIME	起動轉矩(Kg.cm) STARTING TORQUE	額定轉矩(Kg.cm) RATED TORQUE	額定電流(A) RATED CURRENT	電容量(μF) CAPACITY
5RK40A(GN)-AT	40	1φ100/110	50/60	4	1050/1500	30分鐘/minutes	2.43/3.1	2.83/2.64	0.99/1.01	12/300V
5RK40A(GN)-CT	40	1φ200/220	50/60	4	1150/1500	30分鐘/minutes	3.76/2.73	3.35/2.64	0.54/0.53	4/450V 3/450V
5RK40A(GN)-CET	40	1φ230/240	50	4	1150/1300	30分鐘/minutes	2.41/3.17	3.36/3.04	0.49/0.44	3/450V



60W外型圖



60W-GX外型圖

60W/60W-GX機型MODEL	出力(W) OUTPUT	電壓(V) VOLTAGE	頻率(HZ) FREQ.	極數(P) POLE	額定轉數(rpm) RATED SPEED	額定時間 RATED TIME	起動轉矩(Kg.cm) STARTING TORQUE	額定轉矩(Kg.cm) RATED TORQUE	額定電流(A) RATED CURRENT	電容量(μF) CAPACITY
5RK60A(GN, GX)-AFT	60	1φ100/110	50/60	4	1300/1600	30分鐘/minutes	3.08/4.03	4.82/3.78	1.34/1.25	16/300V
5RK60A(GN, GX)-CFT	60	1φ200/220	50/60	4	1250/1600	30分鐘/minutes	2.38/2.97	4.68/3.68	0.75/0.73	4/450V
5RK60A(GN, GX)-CEFT	60	1φ230/240	50	4	1300	30分鐘/minutes	4.33/4.72	4.59/4.6	0.57/0.63	4/450V

## 說明 REMARKS :

- 所謂「額定時間」是指馬達連續運轉的時間達到此數據時，就必須要先停止運轉，待冷卻後，才可繼續使用，否則馬達有可能會因溫度過高而燒毀。  
"Rated Time" indicates the time limit to which the motor must stop running after its continuous operation, and resume to run only after cooling down. Otherwise, the motor may be burn down to overheating.
- 可逆式馬達(接線盒式)之使用方式與可逆式馬達(導線式)相同。  
The usage of the reversible motor (terminal box type) is the same as the reversible motor (lead-wire type).